

## 見積参考資料

工事名 R8三土 国道439号 三・東祖谷菅生名頃 道路改良工事（2）

◇経費情報◇

工種区分	道路改良工事
単価地区	三好6
単価使用年月	令和 8年 5月
施工地域・工事場所	一般交通影響有り（2）－2
前金支出割合	補正を行わない
契約保証	金銭的保証
現場環境改善費	計上しない
週休2日確保工事に係る経費補正	週休2日（月単位）

### 注意

「見積参考資料」は入札参加者の迅速で適正な工事費の見積りのための一資料であり、請負契約を拘束するものではない。

# 設計内訳書 (本01)

工事名	R8三土 国道439号 三・東祖谷菅生名頃 道路改良工事(2)				事業区分 工事区分	道路新設・改築 道路改良	
工事区分・工種・種別・細別	規格	単位	数量	単価	金額	数量・金額増減	摘要
道路改良		式	1				
道路土工		式	1				
掘削工		式	1				
掘削	土質:土砂,施工方法:片切掘削	m3	4				単 1号
擁壁工		式	1				
作業土工		式	1				
床掘り	土質:土砂	m3	31				単 2号
埋戻し	土質区分:土砂,土質:土砂	m3	56				単 3号
土砂等運搬	土質:土砂(岩塊・玉石混り土含む)	m3	30				単 4号
場所打擁壁工		式	1				
もたれ式擁壁	本体コンクリート規格:18-8-40(高炉)	m3	62				単 5号 【暫定単価】
排水構造物工		式	1				
作業土工		式	1				

# 設計内訳書 (本01)

工事名	R 8 三土 国道 4 3 9 号 三・東祖谷菅生名頃 道路改良工事 (2)				事業区分 工事区分	道路新設・改築 道路改良	
工事区分・工種・種別・細別	規格	単位	数量	単価	金額	数量・金額増減	摘要
床掘り	土質:土砂	m3	2				単 6号
埋戻し	土質区分:土砂,土質:土砂	m3	5				単 7号
側溝工		式	1				
プレキャストU型側溝 1号U型側溝	U型側溝規格:U型側溝 3種 300A	m	25				単 8号 【暫定単価】
モルタル充填		m3	1				単 9号
プレキャストU型側溝 2号U型側溝	U型側溝規格:U型側溝 3種 300A	m	15				単 10号 【暫定単価】
側溝蓋		枚	78				単 11号
集水柵・マンホール工		式	1				
現場打ち集水柵	集水柵・街渠柵種類:現場打材,コンクリート規格:18-8-25(高炉),法面作業補正:無し	箇所	1				単 12号
蓋	蓋種類:グレーチング 500*500用 T-25	枚	1				単 13号
場所打水路工		式	1				
3号U型側溝		m	1				単 14号 【暫定単価】
落石雪害防止工		式	1				

# 設計内訳書 (本01)

工事名	R 8 三土 国道 4 3 9 号 三・東祖谷菅生名頃 道路改良工事 (2)				事業区分 工事区分	道路新設・改築 道路改良	
工事区分・工種・種別・細別	規格	単位	数量	単価	金額	数量・金額増減	摘要
落石防護柵工		式	1				
ロープ・金網	柵高:3m, 規格・仕様:落石防護柵H=3.0m, 厚メッキ:無し	m	25				単 15号
ロープ・金網	柵高:2m, 規格・仕様:除石開閉口H=2.0m, 厚メッキ:無し	m	1				単 16号
支柱	支柱形式:H200*200*8*12, 施工区分:端末支柱, 規格・仕様:柵高3.00m メッキ	本	2				単 17号
支柱	支柱形式:H200*100*5.5*8, 施工区分:中間支柱, 規格・仕様:柵高3.00m メッキ	本	8				単 18号
構造物撤去工		式	1				
構造物取壊し工		式	1				
コンクリート構造物取壊し	構造物区分:無筋構造物, 工法区分:機械施工	m3	6				単 19号
舗装版破碎	舗装版種別:アスファルト舗装版, 舗装版厚:5cm	m2	45				単 20号
運搬処理工		式	1				
殻運搬	殻種別:コンクリート殻(無筋)	m3	6				単 21号
殻運搬	殻種別:アスファルト殻	m3	2				単 22号
殻処分	殻種別:コンクリート殻(無筋)	m3	6				単 23号

# 設計内訳書 (本01)

工事名	R 8 三土 国道 4 3 9 号 三・東祖谷菅生名頃 道路改良工事 (2)	事業区分 工事区分	道路新設・改築 道路改良				
工事区分・工種・種別・細別	規格	単位	数量	単価	金額	数量・金額増減	摘要
殻処分	殻種別:アスファルト殻	m3	2				単 24号
仮設工		式	1				
交通管理工		式	1				
交通誘導警備員		人日	40				単 25号
直接工事費		式	1				
共通仮設		式	1				
共通仮設費 (率計上)		式	1				
純工事費		式	1				
現場管理費		式	1				
工事原価		式	1				
一般管理費等		式	1				
工事価格		式	1				
消費税額及び地方消費税額		式	1				



# 1次単価表

単価使用年月	2026.05
歩掛適用年月	2026.05
労務調整係数	1.000-00000 0.0 0

単 1号	掘削	土質:土砂,施工方法:片切掘削	単位	m3	単位数量	1	単価	
名称・規格		条件	単位	数量	単価	金額	摘要	
掘削		土砂,片切掘削	m3	1				
合計								
単価							円/m3	

# 1次単価表

単価使用年月	2026.05
歩掛適用年月	2026.05
労務調整係数	1.000-00000 0.0 0

単 2号	床掘り	土質:土砂	単位	m3	単位数量	1	単価	
名称・規格		条件	単位	数量	単価	金額	摘要	
床掘り		土砂,平均施工幅1m以上2m未満,無し,無し	m3	1				
合計								
単価							円/m3	

# 1次単価表

単価使用年月	2026.05
歩掛適用年月	2026.05
労務調整係数	1.000-00000 0.0 0

単 3号	埋戻し	土質区分:土砂,土質:土砂	単位	m3	単位数量	1	単価	
名称・規格		条件	単位	数量	単価	金額	摘要	
	埋戻し	上記以外(小規模),土砂,全ての費用	m3	1				
	合計							
	単価						円/m3	

# 1次単価表

単価使用年月	2026.05
歩掛適用年月	2026.05
労務調整係数	1.000-00000 0.0 0

単 4号	土砂等運搬	土質:土砂(岩塊・玉石混り土含む)	単位	m3	単位数量	1	単価	
名称・規格		条件	単位	数量	単価	金額	摘要	
	土砂等運搬	標準,バックホウ山積0.8m3(平積0.6m3),土砂(岩塊・玉石混り土含む),無し,0.3km以下	m3	1				
	合計							
	単価						円/m3	

# 1次単価表

単価使用年月	2026.05
歩掛適用年月	2026.05
労務調整係数	1.000-00000 0.0 0

単 5号	名称・規格	条件	単位	数量	単価	金額	単価	摘要
	もたれ式擁壁	本体コンクリート規格:18-8-40(高炉)	単位	m3	単位数量	62		
	名称・規格	条件	単位	数量	単価	金額		摘要
	コンクリート	無筋・鉄筋構造物,バックホウ(クレーン機能付)打設,18-8-40(高炉),一般養生,全ての費用	m3	62				
	型枠	一般型枠,鉄筋・無筋構造物	m2	129				
	捨石積(裏石積)	厚さ20cm,18-8-25(20)高炉,割栗石150-200mm	m2	73				単 26号
	足場工	単管傾斜足場,不要,標準(1.0)	掛m2	102				単 27号
	基礎砕石	17.5cmを超え20.0cm以下,再生クラッシュ 40~0,全ての費用	m2	23				【暫定単価】
	目地板	30m2未満,瀝青繊維質目地板t=10	m2	6				
	硬質塩化ビニル管(一般管) VP-65		m	21				
	吸出し防止材設置		m2	2				
	合計							
	単価							円/m3

# 1次単価表

単価使用年月	2026.05
歩掛適用年月	2026.05
労務調整係数	1.000-00000 0.0 0

単 6号	床掘り	土質:土砂	単位	m3	単位数量	1	単価	
名称・規格		条件	単位	数量	単価	金額	摘要	
床掘り		土砂, 上記以外(小規模), 全ての費用	m3	1				
合計								
単価							円/m3	

# 1次単価表

単価使用年月	2026.05
歩掛適用年月	2026.05
労務調整係数	1.000-00000 0.0 0

単 7号	埋戻し	土質区分:土砂, 土質:土砂	単位	m3	単位数量	1	単価	
名称・規格		条件	単位	数量	単価	金額	摘要	
埋戻し		上記以外(小規模), 土砂, 全ての費用	m3	1				
合計								
単価							円/m3	

# 1次単価表

単価使用年月	2026.05
歩掛適用年月	2026.05
労務調整係数	1.000-00000 0.0 0

単 8号	名称・規格	条件	単位	数量	単価	金額	摘要
プレキャストU型側溝 1号U型側溝	U型側溝規格:U型側溝 3種 300A		m				
				1			単 28号 【暫定単価】
	合計						
	単価						円/m

# 1次単価表

単価使用年月	2026.05
歩掛適用年月	2026.05
労務調整係数	1.000-00000 0.0 0

単 9号	名称・規格	条件	単位	数量	単価	金額	摘要
モルタル充填			m3				
				1			
	合計						
	単価						円/m3



# 1次単価表

単価使用年月	2026.05
歩掛適用年月	2026.05
労務調整係数	1.000-00000 0.0 0

単 12号	現場打ち集水桝	集水桝・街渠桝種類:現場打材,コンクリート規格:18-8-25(高炉),法面作業補正:無し	単位	箇所	単位数量	1	単価	
名称・規格		条件	単位	数量	単価	金額	摘要	
現場打ち集水桝・街渠桝(本体)		18-8-25(高炉),0.20m3以上0.22m3以下,人力打設,一般養生・特殊養生(練炭)	箇所	1				
合計								
単価							円/箇所	

# 1次単価表

単価使用年月	2026.05
歩掛適用年月	2026.05
労務調整係数	1.000-00000 0.0 0

単 13号	蓋	蓋種類:グレーチング 500*500用 T-25	単位	枚	単位数量	1	単価	
名称・規格		条件	単位	数量	単価	金額	摘要	
蓋版			枚	1			単 31号	
合計								
単価							円/枚	

# 1次単価表

単価使用年月	2026.05
歩掛適用年月	2026.05
労務調整係数	1.000-00000 0.0 0

単 14号	3号U型側溝		単位	m	単位数量	10	単価	
名称・規格		条件	単位	数量	単価	金額	摘要	
コンクリート		小型構造物, 人力打設, 18-8-25(高炉), 一般養生, 無し, 全ての費用	m3	1.8				
型枠		一般型枠, 小型構造物	m2	18				
基礎砕石		12.5cmを超え17.5cm以下, 再生クラッシュ 40~0, 全ての費用	m2	7				【暫定単価】
合計								
単価								円/m

# 1次単価表

単価使用年月	2026.05
歩掛適用年月	2026.05
労務調整係数	1.000-00000 0.0 0

単 15号	ロープ・金網	柵高:3m,規格・仕様:落石防護柵H=3.0m,厚メッキ:無し	単位	m	単位数量	1	単価	
名称・規格		条件	単位	数量	単価	金額	摘要	
落石防護柵(ロープ・金網設置工) [間隔保持材付き]		有,柵高3.00m ロープ 本数10本,15m以上,無,無,無	m	1			単 32号	
合計								
単価							円/m	

# 1次単価表

単価使用年月	2026.05
歩掛適用年月	2026.05
労務調整係数	1.000-00000 0.0 0

単 16号	ロープ・金網	柵高:2m,規格・仕様:除石開閉口H=2.0m,厚メッキ:無し	単位	m	単位数量	1	単価	
名称・規格		条件	単位	数量	単価	金額	摘要	
落石防護柵(ロープ・金網設置工) [間隔保持材付き]		無,柵高2.00m ロープ 本数6本,15m未満,無,無,無	m	1			単 33号	
合計								
単価							円/m	

# 1 次単価表

単価使用年月	2026.05
歩掛適用年月	2026.05
労務調整係数	1.000-00000 0.0 0

単 17号	支柱	支柱形式:H200*200*8*12, 施工区分: 端末支柱, 規格・仕様: 柵高3.00m ムッキ	単位	本	単位数量	1	単価	
名称・規格		条件	単位	数量	単価	金額	摘要	
落石防護柵(支柱設置工)		端末支柱, 柵高3.00m ムッキ, 無, 有, 無, 無	本	1			単 34号	
合計								
単価							円/本	

# 1 次単価表

単価使用年月	2026.05
歩掛適用年月	2026.05
労務調整係数	1.000-00000 0.0 0

単 18号	支柱	支柱形式:H200*100*5.5*8, 施工区分: 中間支柱, 規格・仕様: 柵高3.00m ムッキ	単位	本	単位数量	1	単価	
名称・規格		条件	単位	数量	単価	金額	摘要	
落石防護柵(支柱設置工)		中間支柱, 柵高3.00m ムッキ, 無, 有, 無, 無	本	1			単 35号	
合計								
単価							円/本	

# 1次単価表

単価使用年月	2026.05
歩掛適用年月	2026.05
労務調整係数	1.000-00000 0.0 0

単 19号	コンクリート構造物取壊し	構造物区分:無筋構造物,工法区分: 機械施工	単位	m3	単位数量	1	単価	
名称・規格		条件	単位	数量	単価	金額	摘要	
構造物とりこわし		無筋構造物,機械施工,無し,無し,不要	m3	1			単 36号	
合計								
単価							円/m3	

# 1次単価表

単価使用年月	2026.05
歩掛適用年月	2026.05
労務調整係数	1.000-00000 0.0 0

単 20号	舗装版破碎	舗装版種別:アスファルト舗装版,舗装版厚: 5cm	単位	m2	単位数量	1	単価	
名称・規格		条件	単位	数量	単価	金額	摘要	
舗装版破碎		アスファルト舗装版,無し,不要,15cm以下, 有り,全ての費用	m2	1				
合計								
単価							円/m2	

# 1次単価表

単価使用年月	2026.05
歩掛適用年月	2026.05
労務調整係数	1.000-00000 0.0 0

単 21号	殻運搬	殻種別:コンクリート殻(無筋)	単位	m3	単位数量	1	単価	
名称・規格		条件	単位	数量	単価	金額	摘要	
殻運搬		コンクリート(無筋)構造物とりこわし,機械積込,無し,58.8km以下,全ての費用	m3	1				
合計								
単価							円/m3	

# 1次単価表

単価使用年月	2026.05
歩掛適用年月	2026.05
労務調整係数	1.000-00000 0.0 0

単 22号	殻運搬	殻種別:アスファルト殻	単位	m3	単位数量	1	単価	
名称・規格		条件	単位	数量	単価	金額	摘要	
殻運搬		舗装版破碎,機械(騒音対策不要,厚15cm以下),無し,60.0km以下,全ての費用	m3	1				
合計								
単価							円/m3	

# 1 次単価表

単価使用年月	2026.05
歩掛適用年月	2026.05
労務調整係数	1.000-00000 0.0 0

単 23号	殻処分	殻種別:コンクリート殻(無筋)	単位	m3	単位数量	1	単価	
名称・規格		条件	単位	数量	単価	金額	摘要	
処分費(m3)			m3	1			単 37号	
合計								
単価							円/m3	

# 1 次単価表

単価使用年月	2026.05
歩掛適用年月	2026.05
労務調整係数	1.000-00000 0.0 0

単 24号	殻処分	殻種別:アスファルト殻	単位	m3	単位数量	1	単価	
名称・規格		条件	単位	数量	単価	金額	摘要	
処分費(m3)			m3	1			単 38号	
合計								
単価							円/m3	

# 1次単価表

単価使用年月	2026.05
歩掛適用年月	2026.05
労務調整係数	1.000-00000 0.0 0

単 25号	交通誘導警備員		単位	人日	単位数量	1	単価	
名称・規格		条件	単位	数量	単価	金額	摘要	
	交通誘導警備員B		人日	1			単 39号	
	合計							
	単価						円/人日	

# 2次単価表

単価使用年月	2026.05
歩掛適用年月	2026.05
労務調整係数	1.000-00000 0.0 0

単 26号	拾石積(裏石積)	厚さ20cm, 18- 8-25(20) 高炉, 割栗石150-200mm	単位	m2	単位数量	50	単価	
名称・規格		条件	単位	数量	単価	金額	摘要	
	割栗石 150-200mm		m3	11.4				
	生コンクリート 18-8-25(20) 高炉		m3	1.7				
	土木一般世話役		人	1				
	普通作業員		人	8.7				
	合計							
	単価							円/m2

# 2次単価表

単価使用年月	2026.05
歩掛適用年月	2026.05
労務調整係数	1.000-00000 0.0 0

単 27号	足場工	単管傾斜足場, 不要, 標準(1.0)	単位	掛m2	単位数量	100	単価	
名称・規格		条件	単位	数量	単価	金額	摘要	
	土木一般世話役		人	1.5				
	とび工		人	4.5				
	普通作業員		人	2.7				
	ラフテレンクレーン[油圧伸縮ジブ型] 25t吊		日	0.8				
	諸雑費(率+まるめ)		式	1				
	合計							
	単価							円/掛m2







## 2次単価表

単価使用年月	2026.05
歩掛適用年月	2026.05
労務調整係数	1.000-00000 0.0 0

単 31号	蓋版	条件	単位	枚	単位数量	金額	単価	摘要
名称・規格		条件	単位	数量	単価	金額	摘要	
	蓋版	据付け,無し,蓋版(各種),40を超え170kg/枚以下,無し,無し	枚	1			1	単 40号
	合計							
	単価							円/枚

## 2次単価表

単価使用年月	2026.05
歩掛適用年月	2026.05
労務調整係数	1.000-00000 0.0 0

単 32号	落石防護柵(ロープ・金網設置工) [間隔保持材付き]	条件	単位	m	単位数量	金額	単価	摘要
名称・規格		条件	単位	数量	単価	金額	摘要	
	落石防護柵設置工 間隔保持材付 柵高3.00m ロープ 10本 ロープ・金網	有,柵高3.00m ロープ 本数10本,15m以上,無,無,無	m	1			1	
	諸雑費(まるめ)		式	1				
	合計							
	単価							円/m

## 2次単価表

単価使用年月	2026.05
歩掛適用年月	2026.05
労務調整係数	1.000-00000 0.0 0

単 33号	落石防護柵(ロープ・金網設置工) [間隔保持材付き]	無, 柵高2.00m ロープ 本数6本, 15m未満, 無, 無, 無	単位	m	単位数量	1	単価	
名称・規格		条件	単位	数量	単価	金額	摘要	
落石防護柵設置工 間隔保持材付 柵高2.00m ロープ 7本 ロープ・金網			m	1				
諸雑費(まるめ)			式	1				
合計								
単価							円/m	

## 2次単価表

単価使用年月	2026.05
歩掛適用年月	2026.05
労務調整係数	1.000-00000 0.0 0

単 34号	落石防護柵(支柱設置工)	端末支柱, 柵高3.00m メッキ, 無, 有, 無, 無	単位	本	単位数量	1	単価	
名称・規格		条件	単位	数量	単価	金額	摘要	
落石防護柵設置工(端末支柱) 柵高3.00m			本	1				
諸雑費(まるめ)			式	1				
合計								
単価							円/本	

## 2次単価表

単価使用年月	2026.05
歩掛適用年月	2026.05
労務調整係数	1.000-00000 0.0 0

単 35号	落石防護柵(支柱設置工)	中間支柱, 柵高3.00m ムッキ, 無, 有, 無, 無	単位	本	単位数量	1	単価	
名称・規格		条件	単位	数量	単価	金額	摘要	
落石防護柵設置工(中間支柱) 柵高3.00m			本	1				
諸雑費(まるめ)			式	1				
合計								
単価								円/本

## 2次単価表

単価使用年月	2026.05
歩掛適用年月	2026.05
労務調整係数	1.000-00000 0.0 0

単 36号	構造物とりこわし	無筋構造物, 機械施工, 無し, 無し, 不要	単位	m3	単位数量	1	単価	
名称・規格		条件	単位	数量	単価	金額	摘要	
無筋構造物 昼間 機械施工 制約無			m3	1				
諸雑費(まるめ)			式	1				
合計								
単価								円/m3

## 2次単価表

単価使用年月	2026.05
歩掛適用年月	2026.05
労務調整係数	1.000-00000 0.0 0

単 37号	処分費(m3)		単位	m3	単位数量	100	単価	
名称・規格		条件	単位	数量	単価	金額	摘要	
	処分費 コンクリート殻(無筋)		m3	100				
	合計							
	単価						円/m3	

## 2次単価表

単価使用年月	2026.05
歩掛適用年月	2026.05
労務調整係数	1.000-00000 0.0 0

単 38号	処分費(m3)		単位	m3	単位数量	100	単価	
名称・規格		条件	単位	数量	単価	金額	摘要	
	処分費 アスファルト殻		m3	100				
	合計							
	単価						円/m3	

## 2次単価表

単価使用年月	2026.05
歩掛適用年月	2026.05
労務調整係数	1.000-00000 0.0 0

単 39号	交通誘導警備員B		単位	人日	単位数量	1	単価	
名称・規格		条件	単位	数量	単価	金額	摘要	
	交通誘導警備員B		人	1				
	諸雑費(まるめ)		式	1				
	合計							
	単価							円/人日

# 3次単価表

単価使用年月	2026.05
歩掛適用年月	2026.05
労務調整係数	1.000-00000 0.0 0

単 40号	蓋版	据付け,無し,蓋版(各種),40を超え170kg/枚以下,無し,無し	単位	枚	単位数量	100	単価	
名称・規格		条件	単位	数量	単価	金額	摘要	
	蓋版コンクリート・鋼製 昼間 170kg以下 制約無		枚	100				
	側溝蓋 グレーチング 500*500用 T-25		枚	100				
	諸雑費(まるめ)		式	1				
	合計							
	単価							円/枚

# 機労材集計リスト (機械)

工事名	R 8 三土 国道 4 3 9 号 三・東祖谷菅生名頃 道路改良工事 ( 2 )					
単価コード	名 称	規 格	単 位	数 量	金 額	摘 要
L001010004	バックホウ(クローラ) [標準・クレーン機能付き]	山積0.8m3(平積0.6m3)2.9t吊	日	7.619	86,800	
L001010007	バックホウ(クローラ) [標準]	山積0.8m3(平積0.6m3)	日	0.184	1,880	
L001010012	バックホウ(クローラ)後方超小旋回型	山積0.45m3(平積0.35m3)	日	0.47	3,385	
L001130006	ラフテレンクレーン[油圧伸縮シブ型]	25t吊	日	0.815	43,411	
M000202090	バックホウ(クローラ型) [標準型・超低騒音型]	排出ガス対策型(第3次基準値) 山積0.8m3	供用日	0.024	490	
M000202096	バックホウ(クローラ) [後方超小旋回型]	排ガス型(第2次) 山積0.28m3	供用日	2.524	21,337	
M000301005	ダンプトラック[オンロード・ディーゼル]	10t積級	供用日	1.267	26,392	
M000806001	ランマ	質量60～80kg	供用日	2.78	1,487	
	合計額				185,182	





# 数量総括表

No.0+19.9~No.2+19.39  
(川側構造物を除く)

(レベル2) 工種	(レベル3) 種別	(レベル4) 細別	(レベル5) 規格	単位	数量	摘要
排水構造物工	作業土工	床掘	小規模 土砂	m <sup>3</sup>	2	
		埋戻	小規模	m <sup>3</sup>	5	
	側溝工	プレキャストU型側溝	U型側溝 3種 300A	m	0	1号U型側溝 基礎材無し
		(1000kg/個以下)	U型側溝 3種 300A	m	25	1号U型側溝 基礎材有り
			U型側溝 3種 300A	m	15	2号U型側溝
		場所打水路	300×300	m	1	3号U型側溝
			側溝蓋 3種300	枚	78	1号:49枚 2号:29枚
	集水柵	1号集水柵	500×500×615	基	1	
落石雪害防止工	落石防護柵工					
		落石防護柵	H=3.0m	m	25	※塗装品
			<一式当り>			
		端末支柱	H200×200×8×12	本	2	
		中間支柱	H200×100×5.5×8	本	8	
		ケーブル構成		m	25	
		金網延長		m	25	
		間隔保持材	FB 4.5×65	箇所	9	
		除石開閉口	高さ2000	箇所	1	
構造物撤去工	構造物取壊し工	コンクリート構造物取壊し	無筋	m <sup>3</sup>	6	
		舗装版取壊し	アスファルト舗装 t=5cm	m <sup>2</sup>	45	
	運搬処理工	殻運搬処理	コンクリート殻：無筋	m <sup>3</sup>	6	
			アスファルト殻	m <sup>3</sup>	2	

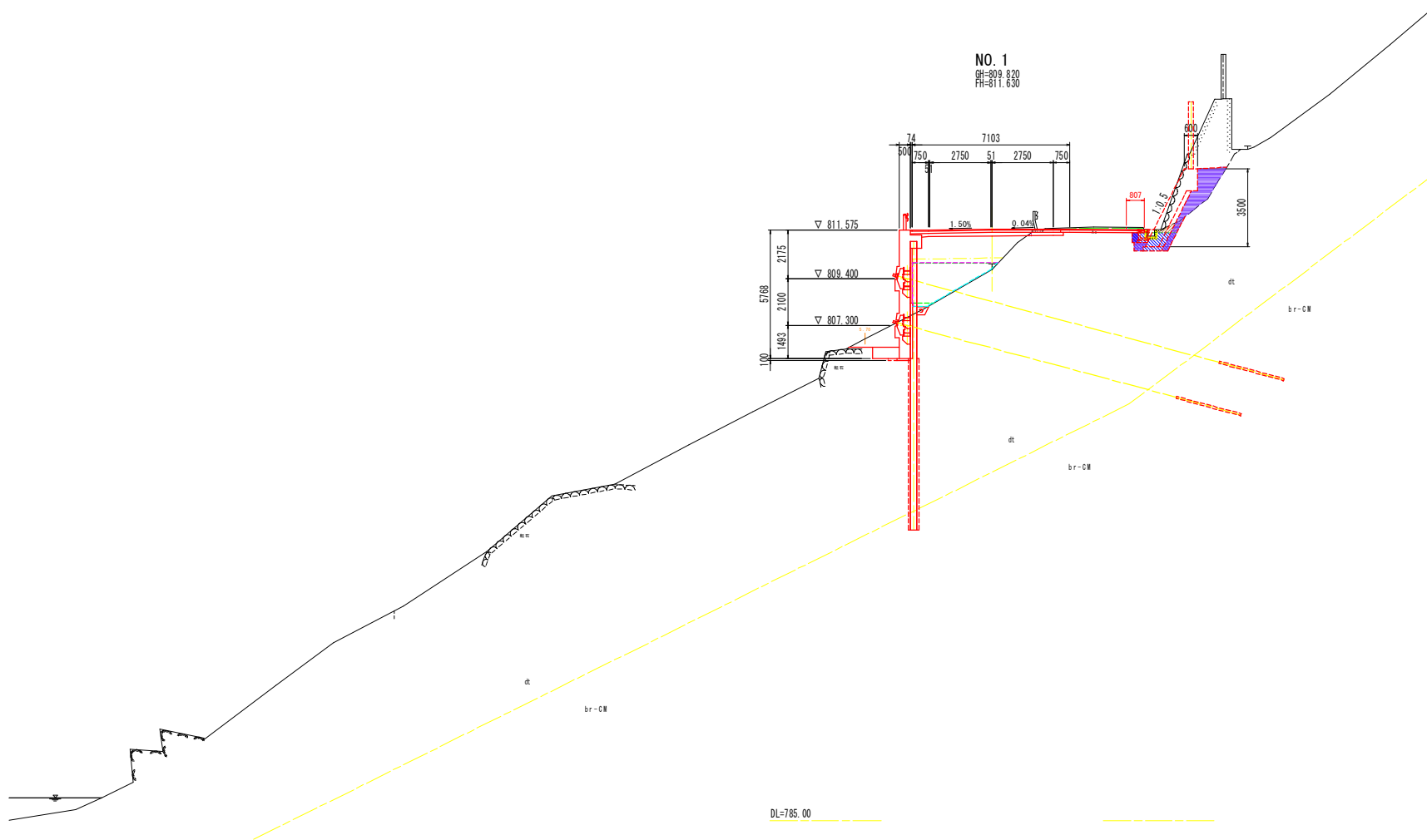




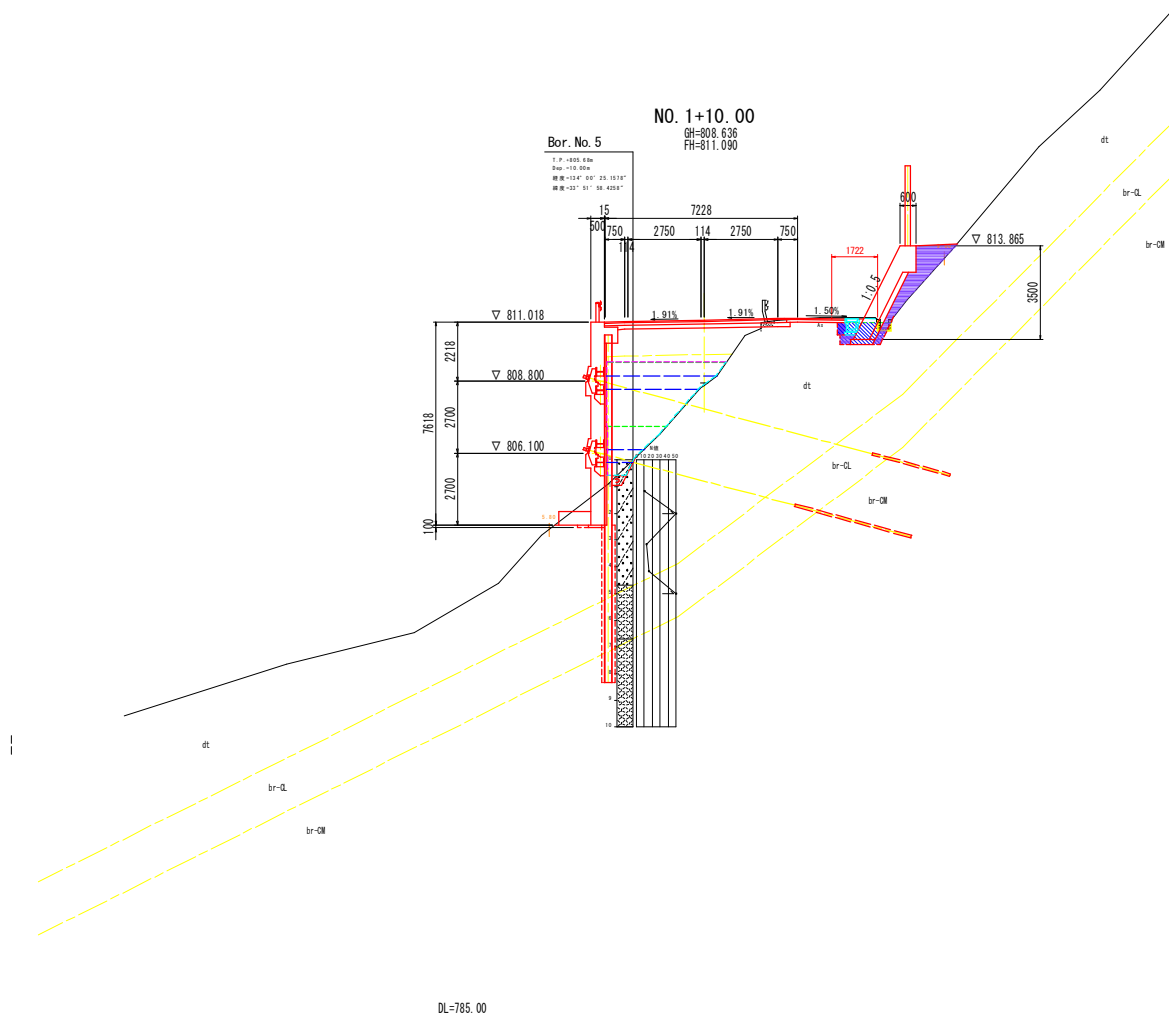




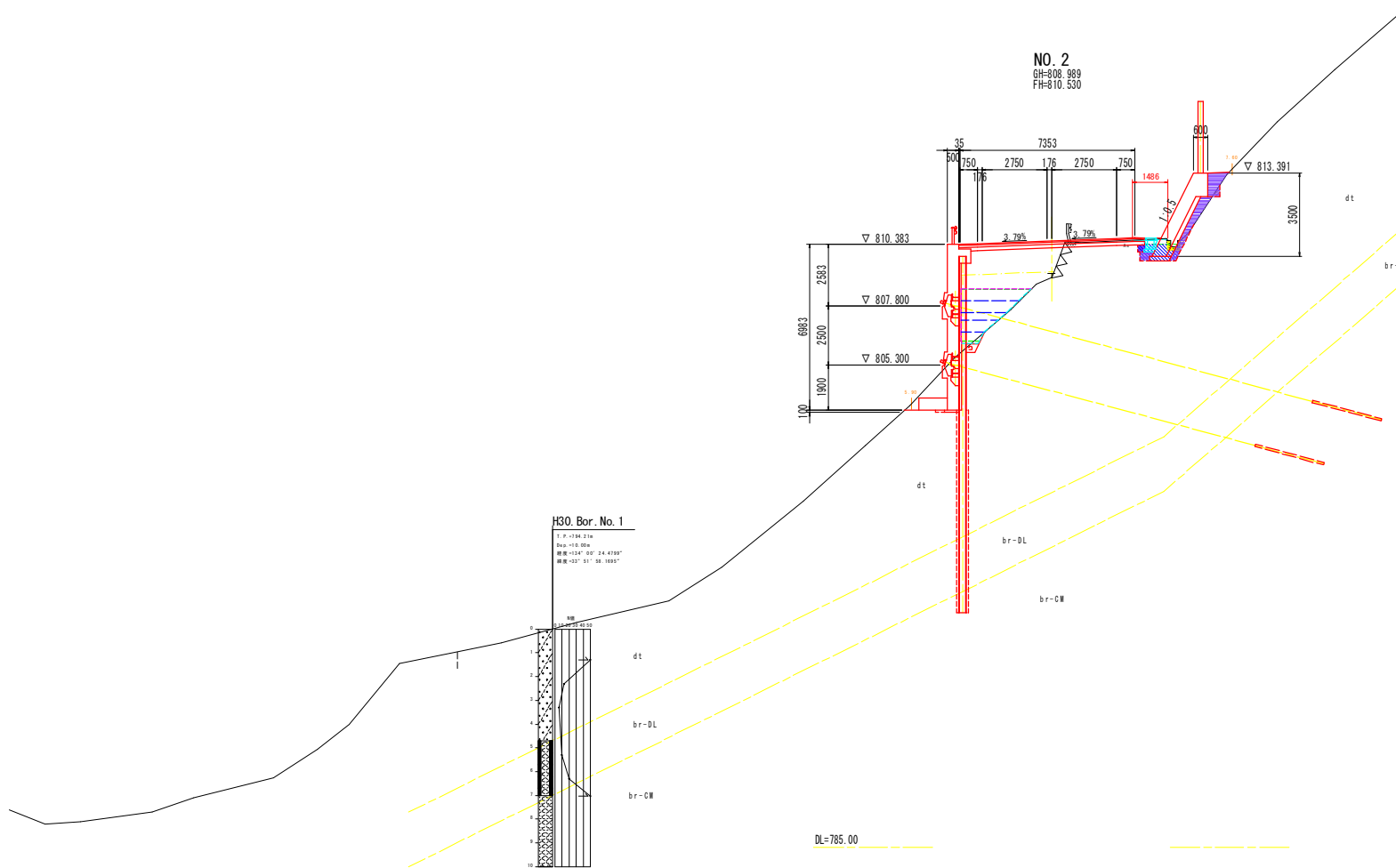
土工図



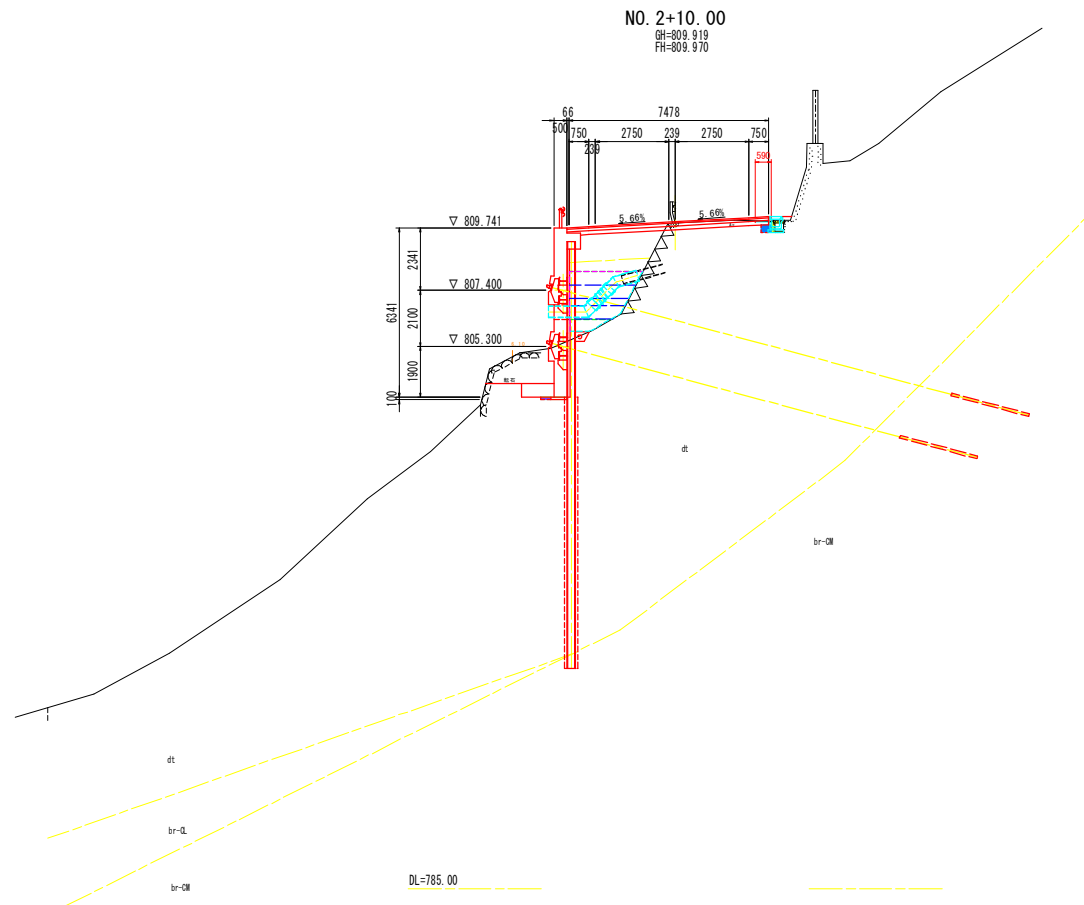
名称		数量
道	路床	B<2.5
	路床	2.5≤B<4.0
	盛土	B≥4.0
	路体	B<2.5
路	盛土	2.5≤B<4.0
	盛土	B≥4.0
土	オープン掘削	1.0
	片切掘削	0.3
	小規模掘削	
	切土法面整形	
	切土法面整形	
業	橋壁	左側 右側
	床掘	土砂
	床掘	軟岩
	床掘	1m以上2m未満
	床掘	土砂
	床掘	軟岩
	床掘	片切
	床掘	土砂
	床掘	軟岩
	床掘	1m≤W<1cm
土	埋戻	W<1cm
	埋戻	(小規模)
	掘水	土
	掘水	軟岩
工	床掘	土砂
	床掘	1m以上2m未満
	床掘	土砂
	床掘	軟岩
取	床掘	1m≤W<1cm
	床掘	軟岩
場	埋戻	W<1cm
	埋戻	(小規模)
工	コンクリート	鉄筋
	コンクリート	無筋
工	コンクリート	0.18
	コンクリート	0.8



名称		数量	
道	路床	B<2.5	
	路床	2.5≤B<4.0	
	路床	B≥4.0	
	路体	B<2.5	
	路体	2.5≤B<4.0	
	路体	B≥4.0	
	オープン掘削	山岳部	0.5
	片切掘削	土砂	
	片切掘削	軟岩	
	小規模掘削	土砂	
小規模掘削	軟岩		
切土法面整形	土砂		
切土法面整形	軟岩		
工	擁壁工	左側 右側	
	床掘	土砂	
	床掘	軟岩	
	床掘	1m以上2m未満	1.3
	床掘	(小規模)	
	床掘	土砂	
	床掘	軟岩	
	床掘	片切	
	床掘	1m≤W<4m	
	埋戻	W<1m	2.5
土	埋戻	(小規模)	
	排水工	左側 右側	
	床掘	土砂	
	床掘	1m以上2m未満	
	床掘	土砂	
	床掘	(小規模)	
	床掘	軟岩	
	床掘	1m≤W<4m	
	埋戻	W<1m	0.1
	埋戻	(小規模)	
取壊	コンクリート	破砕	0.12
	コンクリート	撤去	
	舗装層取壊	撤去	1.7



名称		数量	
道	床	B<2.5	
	壁土	2.5≦B<4.0	
路	床	B≧4.0	
	壁土	B<2.5	
土	路体	2.5≦B<4.0	
	壁土	B≧4.0	
工	オープン掘削	軟岩	0.6
	片切掘削	土砂	0.1
小規模掘削	軟岩		
	土砂		
切土法面整形	土砂		
	軟岩		
擁壁工	左側		
	右側		
床掘	土砂		
	軟岩		
床掘	1m以上2m未満	軟岩	1.0
	(小規模)	軟岩	
床掘	土砂		
	(小規模)	土砂	
床掘	片切	軟岩	
	1m≦W<4m	軟岩	
埋戻	W<1m		
	(小規模)		1.6
排水工	左側		
	右側		
床掘	土砂		
	1m以上2m未満	軟岩	
床掘	土砂		
	(小規模)	軟岩	
埋戻	1m≦W<4m		
	W<1m		0.2
取壊	コンクリート	鉄筋	0.16
	舗装版取壊し		1.5



名称		数量	
道 路 土 工	路面	B<2.5	
	路床	2.5≤B<4.0	
	盛土	B≤4.0	
	路面	B<2.5	
	路体	2.5≤B<4.0	
	盛土	B≤4.0	
	オープン掘削	軟岩	0.6
	片切掘削	土砂	
	片切掘削	軟岩	
	片切掘削	土砂	
作 業 土	小規模掘削	軟岩	
	小規模掘削	土砂	
	切土法面整形	軟岩	
	切土法面整形	土砂	
	切土法面整形	軟岩	
	擁壁工	左側 右側	
	床掘	土砂	
	床掘	軟岩	
	床掘	土砂	
	床掘	1m以上2m未満	
工	床掘	土砂	
	床掘	軟岩	
	床掘	1m以上2m未満	
	床掘	土砂	
	床掘	軟岩	
	床掘B'	片切	
	床掘B'	土砂	
	床掘B'	軟岩	
	埋戻	1m≤W<4m	
	埋戻	W<1m	
取 構 工	排水工	左側 右側	
	床掘	土砂	
	床掘	1m以上2m未満	
	床掘	土砂	0.1
	床掘	軟岩	
	床掘	1m≤W<4m	
	床掘	軟岩	
	床掘	W<1m	
	床掘	(小規模)	0.1
	コンクリート	軟岩	0.12
補修取戻	軟岩	0.6	





作 業 土 工 数 量 集 計 表

種 別	床掘 標準 (m <sup>3</sup> )		床掘 1m以上2m未満 (m <sup>3</sup> )		床掘小規模 (m <sup>3</sup> )		埋戻 W1<1m (m <sup>3</sup> )	埋戻 小規模 (m <sup>3</sup> )	基面 整正 (m <sup>2</sup> )
	土砂	軟岩 I	土砂	軟岩 I	土砂	軟岩 I			
擁壁工									
擁壁工			30.8					55.6	21.0
<b>擁壁工作業土工合計</b>			<b>30.8</b>					<b>55.6</b>	<b>21.0</b>
排水構造物工									
排水構造物工 (右側)					1.5			5.3	
<b>排水構造物工合計</b>					<b>1.5</b>			<b>5.3</b>	
<b>合 計</b>			<b>30.8</b>		<b>1.5</b>			<b>60.9</b>	<b>21.0</b>

床掘土砂合計 V= 0.0 + 30.8 + 1.5 = 32.3 m<sup>3</sup>  
 床掘軟岩 I 合計 V= 0.0 + 0.0 + 0.0 = m<sup>3</sup>  
 埋戻合計 V= 0.0 + 60.9 = 60.9 m<sup>3</sup>





作業土工 擁壁工 (右側) 数量計算書

測点	距離	埋戻 (小規模)									摘要
		断面	平均	数量	断面	平均	数量	断面	平均	数量	
No. 1 + 0.491	-	2.5									
No. 1 + 10.000	9.910	2.5	2.50	24.8							
No. 2	10.425	1.6	2.05	21.4							
No. 2 + 5.643	5.871	1.6	1.60	9.4							
合計	26.206			55.6							





## 数 量 計 算 書

レベル2 : 工種	擁壁工		
レベル3 : 種別	場所打擁壁工(1) もたれ式擁壁(3m ≤ H ≤ 8m)		
擁壁名称	1号もたれ式擁壁 (No.1+0.491 ~ No.2+5.643)		
名 称	規 格	算 式	単 位
< 延長1m当たり算式 >			
		$B_t = 0.600 + 1.000 \times 0.500 - 0.500$	
		$= 0.600 \quad \text{m}$	
		底幅 $B = 0.600 + (0.50 - 0.50) \times (H - 1.000)$	
		$= 0.600 \quad (\text{m})$	
		天端部面積	
		$= 1/2 \times \{0.600 + (0.600 + 0.500)\} \times 1.000$	
		$= 0.850 \quad \text{m}^2$	
コンクリート	18-8-40	$1/2 \times (0.600 + 0.600) \times (H - 1.000) + 0.850$	
		$= 0.600 \times H + 0.250$	$\text{m}^3$
		$(H \geq 1.000)$	
型 枠	一 般	斜比(前) = 1.118      斜比(裏) = 1.118	
		$1.118 \times H + 1.000$	
		$= 1.118 \times H + 1.000 \quad (H \geq 1.000)$	$\text{m}^2$
裏石積	t=20cm	$1.118 \times (H - 1.000)$	$\text{m}^2$
足場工	単管傾斜足場	$1.118 \times H$	掛 $\text{m}^2$
		$(H = 2.000 \text{ m以上を計上})$	
基礎碎石	RC-40 t=20cm	$(0.824 + 0.924) / 2 = 0.874$	$\text{m}^2$
< 擁壁平均高の計算 >			
		正面図での擁壁面積:A	
		$A = 91.73 \quad \text{m}^2$ (別紙平均高算出計算書)	
		擁壁延長:L	
		$L = 26.21 \quad \text{m}$ (別紙平均高算出計算書)	
		平均高:H = A / L	
		$= 91.73 / 26.21$	
		$= 3.5$	$\text{m}$













排水構造物工（右側） 作 業 土 工 計 算 書

測 点	距 離	床掘 小規模 土砂			埋戻 小規模						摘 要
		断 面	平 均	数 量	断 面	平 均	数 量	断 面	平 均	数 量	
No. 1	—				0.1						
No. 1 + 10.000	10.450				0.1	0.10	1.0				
No. 2	10.425				0.2	0.15	1.6				
No. 2 + 5.643	5.871				0.2	0.20	1.2				
No. 2 + 5.643	0.000	0.1			0.1	0.15	0.0				
No. 2 + 10.000	4.560	0.1	0.10	0.5	0.1	0.10	0.5				
No. 2 + 19.390	9.950	0.1	0.10	1.0	0.1	0.10	1.0				
合 計	41.26			1.5			5.3				





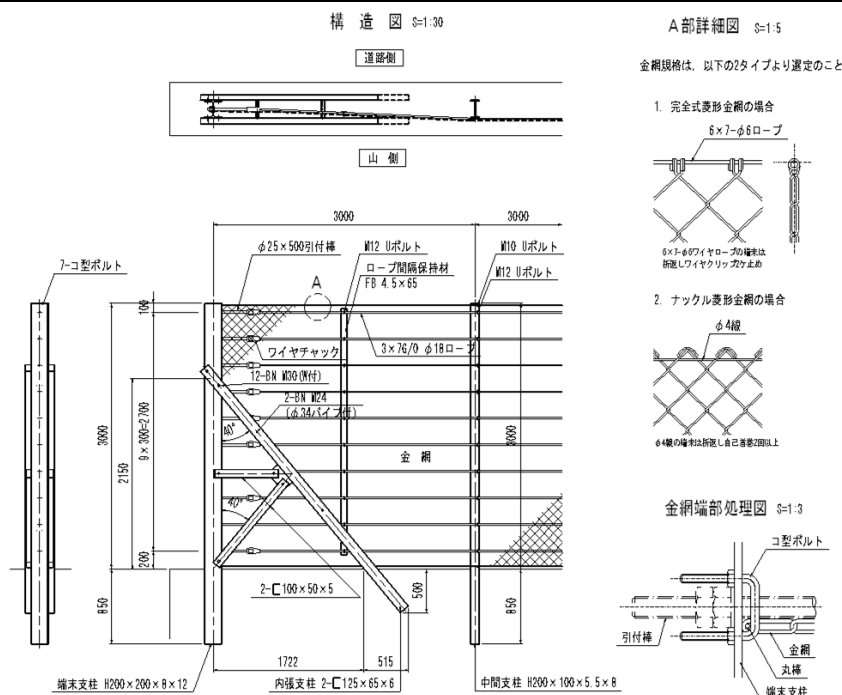






# 数 量 計 算 書

レベル2 : 工種	落石雪害防止工
レベル3 : 種別	落石防護柵工
名 称	落石防護柵(H=3.0m)



設計条件・・・落石対策便覧(平成29年12月)に基づく。  
 <注記> 結束については「施工要領」による。

名 称	規 格	算 式	単 位	計
落石防護柵	H=3000			
	延長	No. 1 + 1.62 ~ No. 2 + 5.37	m	25.0
除石開閉口	高さ2000	1箇所		
	延長	No. 2 + 5.37 ~ No. 2 + 6.30	m	1.0
端末支柱	H200×200×8×12	2	本	2
中間支柱	H200×100×5.5×8	8	本	8
ケーブル構成		25.0	m	25.0
金網延長		25.0	m	25.0
間隔保持材	FB 4.5×65	9	箇所	9
除石開閉口	高さ2000	1	箇所	1







